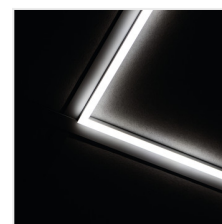
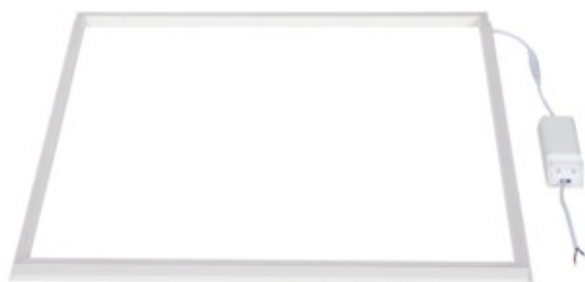


AVAR LED

Plafoniera a LED



[V] 220-240 AC	[Hz] 50/60	≥15000	25000	ellipse ≤ 60 MacAdam	Ra ≥80	SMD
IP 20	5+25	CE	EAC			
[mm] 0,75	0,5m					



	[W]	[m]	Tc [K]	[°]		
AVAR 6060 40W-NW	26770	40	3600	4000	110	bianco
AVAR 6060 40W-CW	26771	40	3800	6000	110	bianco
AVAR 6060 40W-WW	26772	40	3400	3000	110	bianco
AVAR 6262 40W-NW	26773	40	3600	4000	110	bianco
AVAR 6262 40W-WW	26774	40	3400	3000	110	bianco



I pannelli LED sono un elemento d'illuminazione degli uffici molto diffuso. Grazie alla loro durata, all'efficienza energetica e all'aspetto estetico, hanno rimpiazzato in gran parte gli apparecchi a griglia. Kanlux AVAR LED costituiscono una nuova tendenza dei pannelli LED, che è determinata non solo dalla tecnologia moderna, ma anche dalla forma stessa di una cornice, che garantisce una luce forte ed efficace.

- AVAR 62x62 progettato per sistemi a soffitto di dimensioni alternative (625mmx625mm).
- Materiale del corpo: lega di alluminio
- Materiale del diffusore: materiale plastico
- Materiale del pannello/della cornice: lega di alluminio

AVAR LED

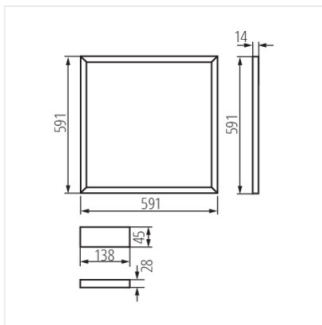
Plafoniera a LED



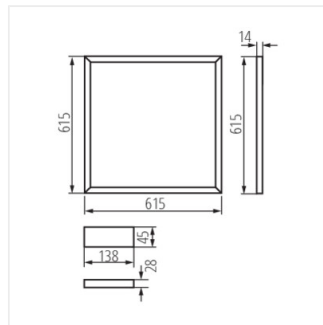
AVAR 6060 40W-CW



AVAR 6262 40W-NW



AVAR 6060 40W



AVAR 6262 40W

ACCESSORI:

28512 AVAR DALI SET 40W

Il set comprende degli accessori e un alimentatore per la comunicazione secondo il protocollo DALI (28512)

